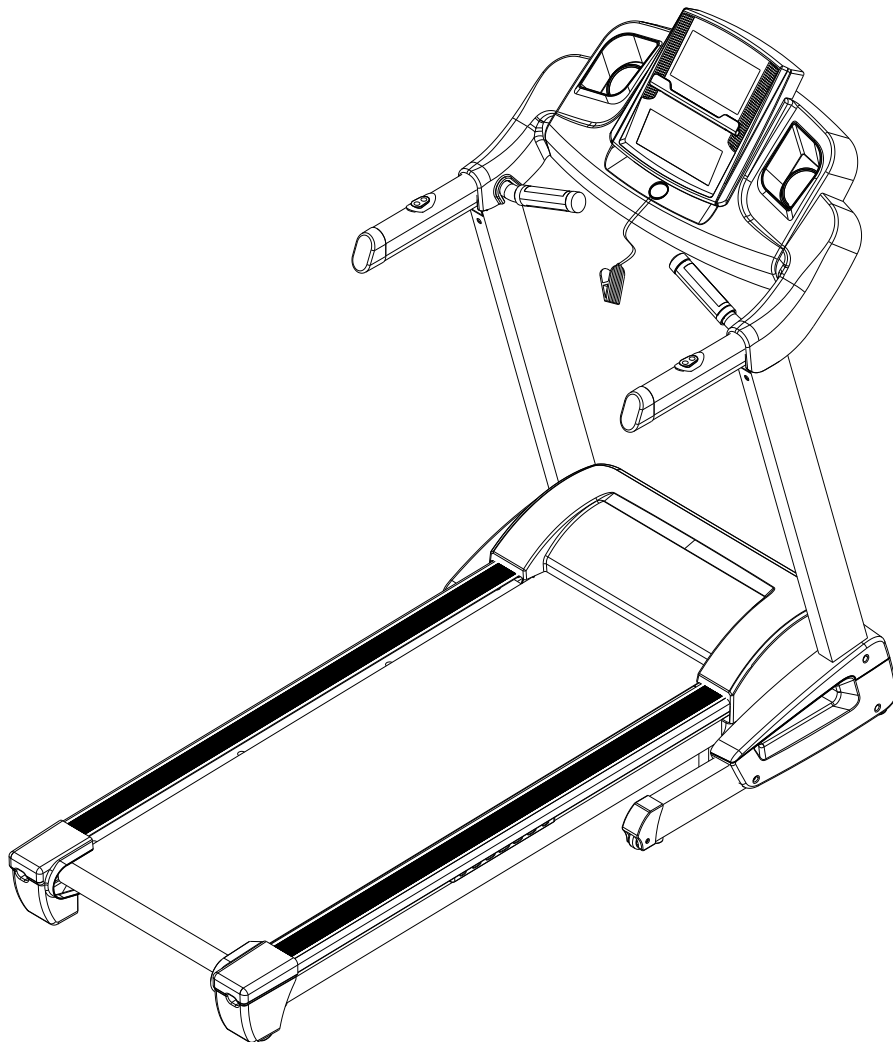




## TP100 Treadmill



# INNHold

<b>INNHold</b>	1
<b>FORHOLDSREGLER</b>	2
<b>MONTERING</b>	4
<b>FOLDING</b>	6
<b>JORDING</b>	8
<b>DRIFT</b>	9
<b>OPPSTART</b>	14
<b>TRENING</b>	15
<b>OPPVARMING</b>	16
<b>VEDLIKEHOLD</b>	17
<b>BELTEJUSTERING</b>	18
<b>OVERSIKTSDIAGRAM</b>	19
<b>DELELISTE</b>	20
<b>FEILKODER</b>	22

# Viktige forholdsregler

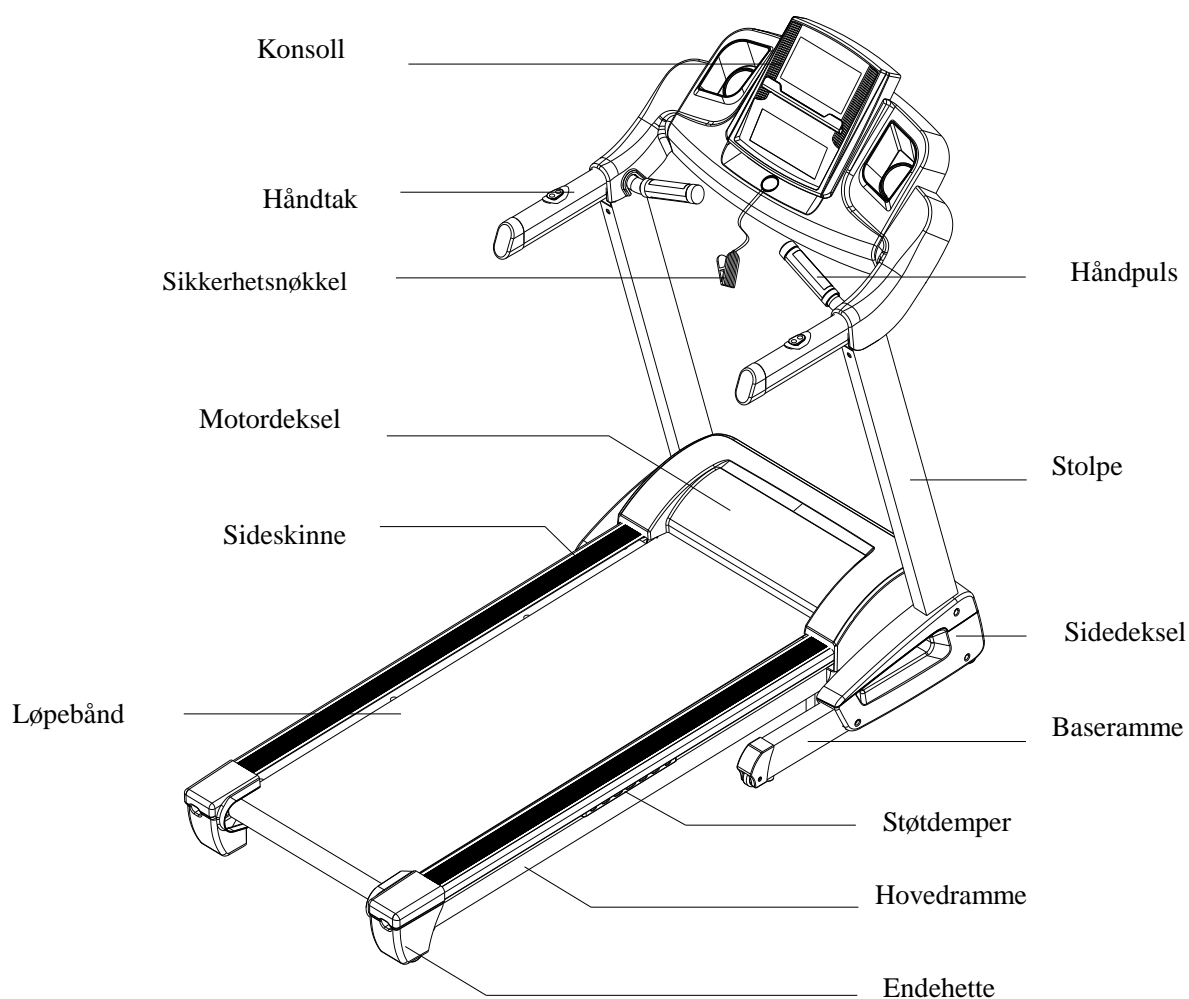
**Merk:** Før du påbegynner et nytt treningsprogram bør du alltid snakke med en lege. Dette er særdeles viktig dersom du er over 35 år gammel eller dersom du har hatt helseproblemer tidligere. Ikke skru på strømmen før du har montert ferdig apparatet.

1. Pass på at sikkerhetsnøkkelen er festet til klærne dine under bruk.
2. Ikke før objekter inn i apparatet da dette kan føre til skade på produktet.
3. Plassér apparatet på et jevnt og ryddig underlag. Unngå tykke tepper da dette kan komme i konflikt med ventilasjonen. Ikke plassér apparatet nær vann eller utendørs.
4. Ikke stå på løpebåndet når du starter apparatet – stå alltid på fotskinnene. Når strømmen skrues på og hastigheten har blitt justert, kan det ta et øyeblikk før løpebåndet begynner å bevege seg. Ikke stig på løpebåndet før det begynner å bevege seg.
5. Ikke deg passende bekledning når du benytter det av apparatet. Ikke ikke deg løstsittende bekledning som kan vikles inn i apparatet. Benytt alltid joggesko med gummisåler.
6. Barn og kjæledyr bør ikke ha tilgang til apparatet.
7. Vent med å trene i minst 40 minutter etter siste måltid.
8. Denne tredemøllen er utviklet for voksne brukere. Barn bør ikke benytte seg av apparatet uten oppsyn.
9. Hold tak i håndtakene under bruk frem til du har gjort deg kjent med apparatet.
10. Dette apparatet er kun utviklet for innendørs bruk.
11. Dersom strømledningen skades, vennligst kontakt Mylna Sport for ny ledning. Strømledningen er spesielt tilpasset apparatet, og bør ikke skiftes av andre enn autorisert personell.
12. I en nødsituasjon kan du fjerne nøkkelen for å stanse apparatet umiddelbart.
13. Ikke plassér objekter på strømledningen, og forsikre deg om at den ikke ligger på opphetede overflater.
14. Fjern nøkkelen og koble alltid fra strømledningen etter bruk.
15. Denne tredemøllen er utviklet for personlig bruk.
16. Maks brukervekt er 130 kilo.
17. Overtrening kan virke mot sin hensikt. Avslutt treningen dersom du føler ubehag.

# Tekniske parametre

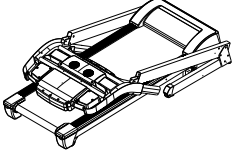
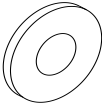
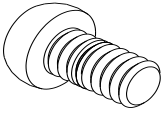
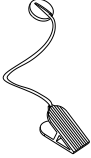
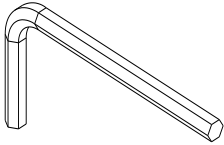

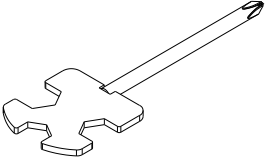
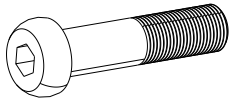
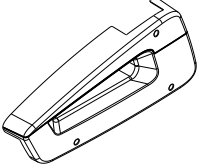
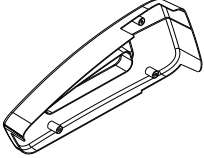


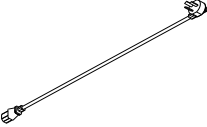
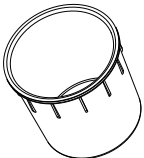
Inngangsspenning : 240V	Driftstemperatur: 0-40°C
Hastighetsskala: 0.8- 18 KM/H	Stigningsskala: 15 nivåer (motorisert stigning)
Maks brukervekt:130 kg	Distanseskala: 0.00-99.9km
Kaloriskala: 000-999	Tidsskala: 00:00 - 99:59 (min: sek)
Pulsskala: 50-200 (time/min)	Løpeoverflate: 500*1400 mm
Produktstørrelse:1830* 870* 1420 mm	Foldestørrelse: 1110*870*1600 mm

## Produktdeler

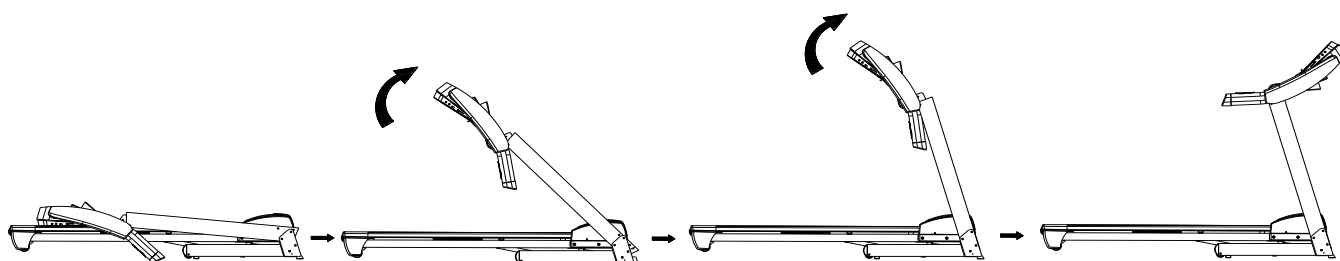


# Montering

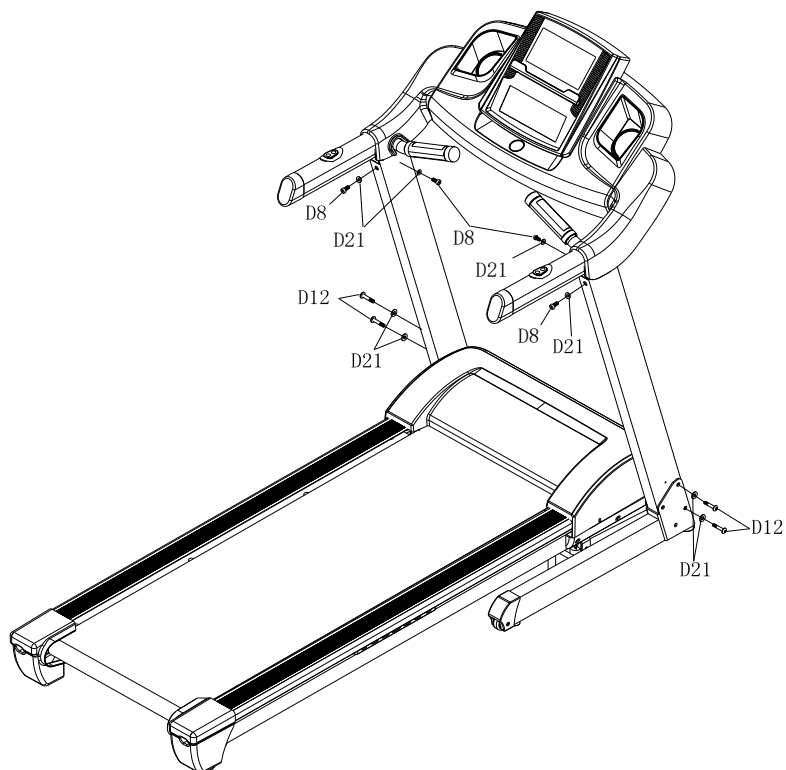
Følgende deler følger med i pakningen (engelsk):

<p>Main frame*1set</p> 	<p>D21 Inner washer M10*8 pcs</p> 	<p>D8 Round head hex bolt M10x15*4pcs</p> 	<p>C13 Safety Key*1set</p> 
<p>D2 Allen wrench 6MM*1 pc</p> 	<p>B18 Silicon oil*1pc</p> 	<p>D1 Screw driver*1pc</p> 	<p>D12 Round head hex bolt M10x55*4pcs</p> 
<p>B11R Right Side cover* 1pc</p> 	<p>B11L Left Side cover*1pc</p> 	<p>D48 Cross self-tapping bolt ST4.2X19*6pcs</p> 	<p>C19 MP3 line*1pc</p> 
<p>C15 cable core*1pcs</p> 	<p>B49 Bottle holder*2pcs</p> 		

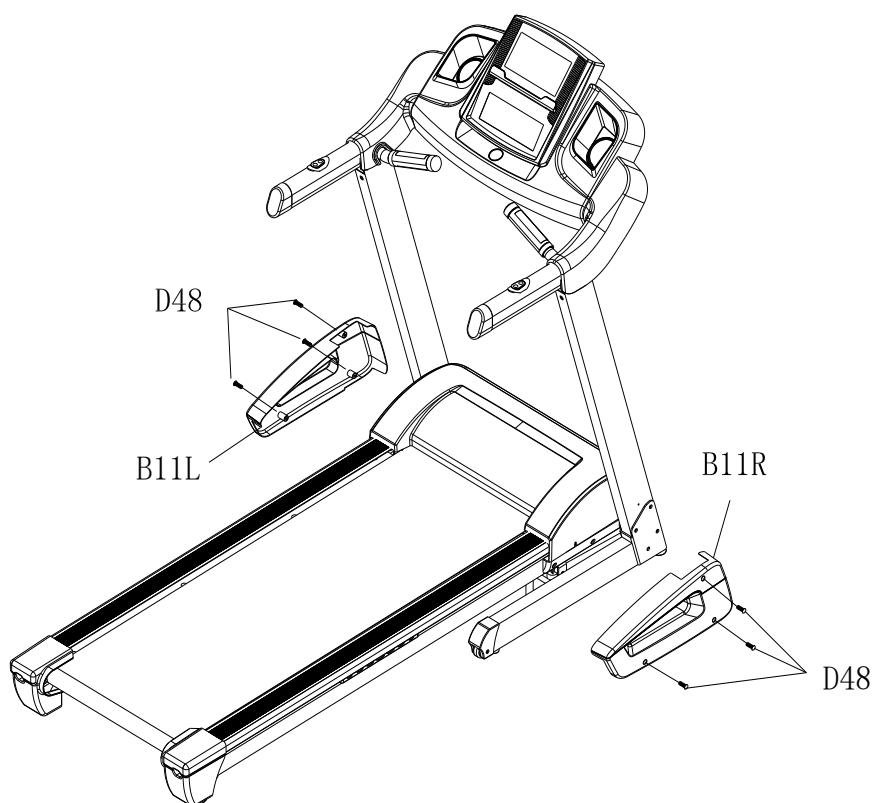
**Steg 1:** Løft stolpene som vist på illustrasjonen.



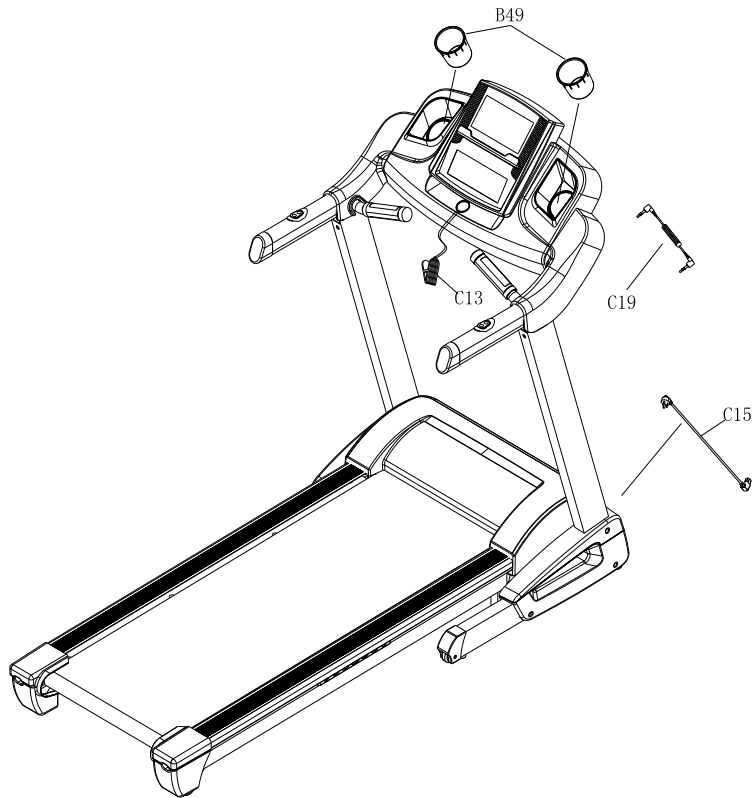
**Steg 2:** Stram den nedre rammen med runde M10\*15 bolter (D8) og flate M10 skiver (D21) som vist på illustrasjonen. Lås deretter konsollrammen med runde M10\*55 bolter (D12) og flate M10 skiver (D21).



**Steg 3:** Fest ventre og høyre sidedeksler (B11L og B11R) til baserammen med ST4.2\*19 stjernebolt (D48).



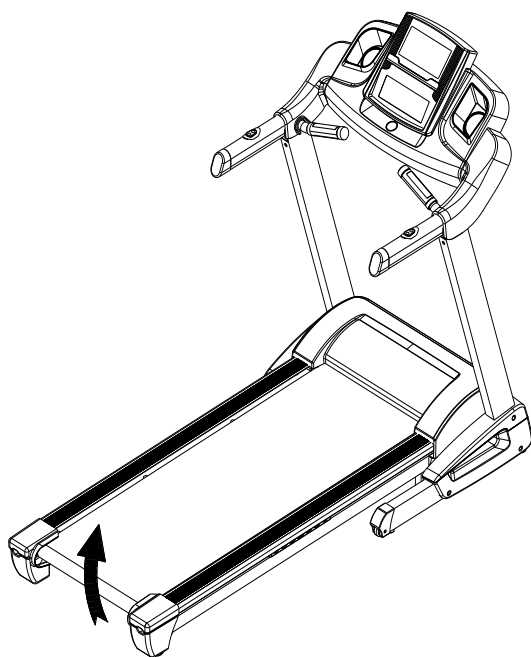
**Steg 4:** Monter kjernekabel (C15), sikkerhetsnøkkel (C13), lydledning (C19) og flaskeholder (B49) til konsollet.



**Steg 5:** Sjekk at løpebåndet kjøres korrekt ved å plassere tredemølla i foldet posisjon (se neste side) og deretter stramme alle bolter. Still deretter hastigheten til 3km/t og inspiser at løpebåndet beveger seg uten problemer.

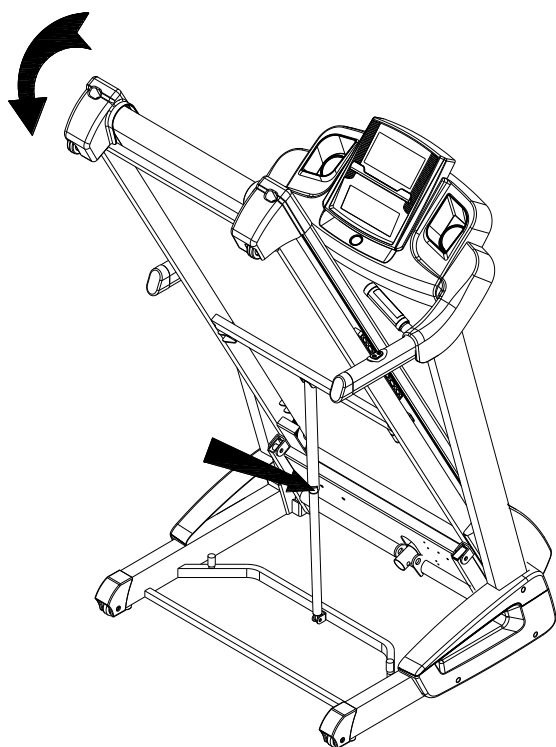
Forsikre deg om at alle deler er strammet riktig før du benytter deg av apparatet. Les nøye gjennom brukerveiledningen før du benytter deg av apparatet.

# Folding



Løft rammen til du hører klikket av at låsemekanismen låses.

# Utfolding



Dytt sikkerhetshylsen lett med foten og dra rammen ned i retning med pila. Rammen vil nå løses ut igjen.



# Jording

Apparatet må være jordnet. Dersom det skulle bryte sammen vil jording sørge for at elektrisiteten vil finne en bane med minst mulig motstand, for å så redusere risikoen for elektrisk sjokk. Dette apparatet er utstyrt med en strømledning med jordingsfører og jordingsplugg.

Merk: Feilaktig installering av jordingsføreren kan øke risikoen for elektrisk sjokk. Sjekk med en kvalifisert servicerepresentant dersom du er i tvil om apparatet er jordnet. Modifiseringer på strømledningen må kun utføres av en kvalifisert elektriker.

# Drift

## 1.1. Skjerm



## 1.2. Start

Manuell modus vil starte etter å ha talt ned fra 5.

## 1.3 Program

3 målverdifunksjoner, 12 forhåndsinnstilte programmer og 3 manuelle programmer.

## 1.4. Sikkerhetsnøkkel

Dersom sikkerhetsnøkkelen fjernes fra tredemøllen, vil skjermen vise beskjeden «---», før den lydindikerer og stanser. Dersom sikkerhetsnøkkelen kobles til igjen vil skjermen aktiveres i to sekunder før den teller ned til 0.

## 1.5. KNAPPEFUNKSJONER

### 1.5.1. Start/Stop

“START” Trykk denne knappen for å starte løpebåndet. Standardhastigheten er 0,8.

“STOP” Trykk denne knappen for å stanse løpebåndet. Programmet vil nullstilles og gå til manuell modus.

### 1.5.2 Program

Trykk denne knappen gjentatte ganger for å velge treningsprogram. Du kan velge manuell modus, treningsprogrammene P1 til P12, U1 til U3 og tre målverdifunksjoner.

### **1.5.3 Mode**

Trykk denne knappen for å velge målverdifunksjoner: H1 er tidsbasert, H2 er distansebasert, og H3 er kaloribasert. Trykk SPEED +/- eller INCLINE +/- for å justere verdiene. Trykk deretter START for å starte apparatet.

### **1.5.4 Speed +/-**

Denne knappen justerer hastigheten på apparatet. Hastigheten forandres med 0,1 km/t om gangen. Hold knappen inne i minst to sekunder for å forandre hastighet raskere.

### **1.5.5 Hurtigvalg av hastighet**

Det er syv hurtigvalg for hastighet: 4 km/t, 6 km/t, 8 km/t, 10 km/t, 12 km/t, 16 km/t og 18 km/t.

### **1.5.6 Incline +/-**

Denne knappen vil justere stigningen på tredemøllen med 1 nivå om gangen. Hold knappen nede i minst to sekunder for å forandre stigning raskere.

### **1.5.7 Hurtigvalg for stigning**

Det er syv hurtigvalg for stigning: Nivå 2, 4, 6, 8, 10, 12 og 15.

## **1.6. Skjermfunksjoner**

### **1.6.1 SPEED**

Viser hastighet på løpebåndet.

### **1.6.2 TIME**

Viser enten tiden på treningsøkten, eller hvor mye tid som er igjen før programmet er over.

### **1.6.3 DISTANCE**

Viser enten total distanse tilbakelagt, eller hvor mange kilometer som er igjen før programmet er over.

### **1.6.4 CALORIE**

Viser enten totalt antall kalorier forbrent, eller hvor mange kalorier som er igjen før programmet er over.

### **1.6.5 INCLINE**

Viser stigningsnivået.

### **1.6.6 PULSE**

Viser pulsinformasjon.

## 1.6.7 Dataskala

TIME (tid): 0:00 – 99.59 minutter

DISTANCE (distanse): 0.00 – 99.9 kilometer

CALORIES (kalorier): 0.0 – 999 kcal

SPEED (hastighet): 0.8-18.0 kilometer i timen

PULSE (puls): 50 – 200 slag pr minutter (BPM)

INCLINE (stigning): 0 – 15

## 1.7 Pulsfunksjon

Ønsker du å få vite pulsen din under trening, grip rundt håndpulsomtakerne i ca 5 sekunder. Verdiskalaen ligger på 50 – 200 slag pr minutt (BPM). Et hjertesymbol vil komme opp på skjermen under bruk. Disse avlesningene er kun ment som en generell pekepinn, og kan ikke benyttes som medisinsk informasjon.

## 1.8 Programoversikt

Prog	Tid	SET TIME / 16= EVERY GRADE TIME															
		1	2	3	4	5	6	7	8	9	10	11	12	13	14	15	16
P1	SPEED	5	8	8	8	13	13	8	8	8	6	6	5	8	8	5	6
	INCLINE	0	0	3	3	3	3	4	4	4	4	5	5	5	4	4	0
P2	SPEED	5	5	10	5	5	10	10	15	7	7	15	7	7	15	7	5
	INCLINE	0	3	4	4	5	5	4	4	5	5	4	4	5	4	4	0
P3	SPEED	5	7	12	12	7	7	11	11	13	13	15	7	7	11	7	5
	INCLINE	0	3	4	5	6	7	6	7	6	4	3	4	5	4	3	0
P4	SPEED	5	9	9	9	15	15	15	15	9	9	6	6	6	8	8	5
	INCLINE	0	3	6	5	6	7	8	9	8	8	7	6	5	4	3	0
P5	SPEED	5	7	9	15	15	15	6	6	6	6	15	15	15	9	7	5
	INCLINE	0	5	7	9	7	5	4	0	4	4	5	5	5	5	6	0
P6	SPEED	5	7	8	8	9	9	11	11	9	9	11	11	9	12	9	5
	INCLINE	0	3	5	6	6	5	5	3	4	3	4	3	4	3	4	0
P7	SPEED	5	10	10	12	12	7	7	15	15	7	7	11	11	7	7	5
	INCLINE	0	3	3	4	4	5	5	6	6	5	5	4	4	3	3	0
P8	SPEED	5	5	9	9	9	11	12	13	14	15	12	8	8	8	6	5
	INCLINE	0	3	4	6	4	3	4	6	4	3	4	6	4	3	4	0
P9	SPEED	5	7	11	13	5	7	11	13	5	7	13	5	7	13	7	5
	INCLINE	0	3	4	5	6	7	8	9	10	11	10	8	6	4	3	0
P10	SPEED	5	8	9	10	11	12	13	14	13	12	10	9	10	8	7	5
	INCLINE	0	3	4	6	8	8	8	6	6	6	4	4	4	3	3	0
P11	SPEED	5	8	11	10	12	12	9	12	9	12	9	13	9	13	10	5
	INCLINE	0	4	4	4	5	5	5	6	6	6	7	7	7	6	6	0
P12	SPEED	5	9	11	13	11	9	7	9	11	15	11	9	11	15	15	5
	INCLINE	0	3	3	5	5	7	7	9	9	7	7	5	5	3	3	0

## 1.9 Manuell modus

1.9.1 Trykk START. Konsollet vil telle ned fra 5, før løpebåndet begynner å bevege seg i 1 km/t.

1.9.2 Trykk SPEED +/- for å justere hastighet.

1.9.3 Trykk INCLINE +/- for å justere stigning

1.9.4 Trykk STOP for å stanse løpebåndet.

1.9.5 Trykk en av hurtigknappene for hastighet etter ønske.

1.9.6 Trykk en av hurtigknappene for stigning etter ønske.

## 1.10 3 Parameter for målverdier

Standardverdi, tid: 30:00 minutter  
Skala: 5:00 – 99:00 minutter  
Steg: 1:00

Standardverdi, kalorier: 50 term  
Skala: 10 – 990 term  
Steg: 10

Standardverdi, distanse: 1.0 km  
Skala: 0.5 – 99.9 km  
Steg: 0.1

Skjermen vil rullere i følgende rekkefølge: manuell modus, tid, distanse, kalorier.

## 1.11 Kroppstest (FAT)

Når du har skrudd på tredemølla, trykk PROGRAM-knappen gjentatte ganger for å komme til FAT-testen. Trykk MODE for å taste inn (F1 KJØNN, F2 ALDER, F3 HØYDE, F4 VEKT). Trykk SPEED+ eller SPEED- for å stille verdier. Etter å ha stilt inn verdier, vil konsollet vise beskjeden F5. Grip rundt håndpulssensorene. Skjermen vil nå gi deg en verdi. Denne verdien representerer sammenhengen mellom vekt og høyde. Den ideelle verdien vil ligge mellom 20-25. Hvis den er under 19 er du undervektig, mellom 25 og 29 betyr overvektig og over 30 betyr sterkt overvektig.

01	Kjønn	01-Mann 02-Kvinne
02	Alder	10-99
03	Høyde	100-220
04	Vekt	20-150
05	FAT≤19	Undervektig
	FAT= (20-25)	Normal vekt
	FAT= (25-29)	Overvektig
	FAT≥30	Fedme

## 1.12 Brukerprogram

Konsollet kan tilby tre brukerdefinerte programmer: U1, U2 og U3. Hvert program består av 16 segmenter. Brukeren kan stille inn ønskede verdier for hastighet og stigning i disse segmentene. Trykk PROG for å velge enten U1, U2 eller U3. Trykk MODE for å påbegynne redigeringen, og still inn varigheten på første segment. Trykk SPEED+/- for å stille hastighet. Trykk INCLINE+/- for å stille stigning. Trykk MODE for å lagre valgene dine. Gjenta denne prosessen for alle ti segmentene. Trykk STOP for å gå tilbake til forrige segment.

## 1.13 Annet

**1.13.1** Dersom konsollet ikke mottar signaler på 10 minutter, så vil det gå i dvalemodus. Trykk hvilken som helst knapp for å vekke systemet.

**1.13.2** Du kan kun stille inn én målverdi for om gangen. Dersom du forsøker å stille inn målverdier for både tid, kalorier og/eller distanse, vil kun den siste målverdien du stilte inn være tellende.

**1.13.3** Ønsker du å lytte til din mp3-spiller gjennom konsollets lydsystem, kobler du spilleren din til høyre side av konsollet med en lydkabel.

**1.13.4** Verdier for distanse, kalorier, puls og kroppsfett er kun ment for å gi brukeren en indikasjon på hvordan han eller hun ligger an. Disse verdiene kan variere mellom apparater, og kan ikke brukes som medisinsk data.

# ØVELSER

## FORBEREDLSER

Dersom du er over 35 år gammel eller har helseproblemer, bør du snakke med en lege før du starter et nytt treningsprogram.

Lær deg hvordan du opererer tredemøllen før du begynner å trene. Stå med føttene på fotskinnene, og sett deg inn i hvordan du starter og stanser løpebåndet, og hvordan du justerer hastigheten og stigningen.

## TRENING

Når du har lært deg hvordan du opererer tredemøllen, kan du stige på løpebåndet i lav hastighet. Gjør deg kjent med tredemøllen ved å bevege deg på den i gradvis høyere hastighet. Ikke hev hastigheten før du føler deg komfortabel med løpebåndets inneværende hastighet. Prøv deg også frem med gradvis forandring av stigning.

## TRENINGSMENGDE

Varm opp i to minutter ved å løpe i 4,8 km/t, før du øker hastigheten til 5,3 km/t og etter hvert til 5,8 km/t. Legg deretter til 0,3 km/t annethvert minutt frem til du blir anpusten. Fortsett slik så lenge det er komfortabelt. Dersom du når en hastighet som du finner ukomfortabel, reduser hastigheten med 0,3 km/t. Tren slik i 15 til 20 minutter, og bruk de siste fire minuttene til å gradvis senke hastigheten. Dersom de forskjellige hastighetene gjør det vanskelig for deg, kan du alternativt velge å øke stigningen i stedet.

## ANTALL TRENINGSØKTER

Prøv å trene 15-60 minutter tre til fem ganger i uken. Det lønner seg å sette opp en treningsplan med faste tidspunkter i stedet for å trene når du føler for det. Snakk med en lege før du begynner et nytt treningsprogram. Legen kan gi deg råd om hvilken intensitet som passer best for deg. Dersom du opplever smerte eller ubehag under treningsøkten, avslutt umiddelbart, og snakk med en lege.

## FORHOLDSREGLER, ØVELSER

Snakk med en lege før du påbegynner et nytt treningsregime. Han eller hun kan gi deg viktige tips angående treningsmengde og intensitet som passer best for din alder og helse. Dersom du opplever smerte eller ubehag under treningsøkten, avslutt umiddelbart og snakk med en lege før du fortsetter. Dersom du er vandt med tredemøllen kan du velge hastigheter for normal gange eller jogging. Se tabellen under for en pekepinn på hvilken hastighet vil passe best for deg.

1 – 3 km /t	Passer best for brukere i dårlig form.
3 – 4,5 km/t	Passer best for brukere som ikke trener så ofte.
4,5 – 6 km/t	Passer best for rask gange.
6 – 7,5 km/t	Passer best for veldig rask gange.
7,5 – 9 km/t	Jogging.
9 – 12 km/t	Løping.
Over 12 km/t	Passer best for utmerkede løpere.

# FORSLAG TIL TØYING

Bildene til høyre viser korrekt form for tøying. Beveg deg sakte mens du tøyer - ikke i rykk og napp.

## 1. Strekk deg etter tærne dine.

Stå med en liten knekk i knærne, og bøy deg sakte fremover fra hoftene. Slapp av i ryggen og skuldrene mens du strekker deg så nære tærne dine som du kan. Tell til 15, og slapp av. Gjenta tre ganger. Dette strekker hasesener, bak på knærne og rygg.

## 2. Hasesene

Sitt med et ben strukket utover, mens sålen på det andre benet er trukket mot deg og hviler mot innsiden av låret til det utstrekte benet. Strekk deg etter tærne dine så langt som du kan. Tell til 15, og slapp av. Gjenta tre ganger for hvert ben. Dette strekker hasesener, nedre del av ryggen og lysken.

## 3. Achillesene og legg

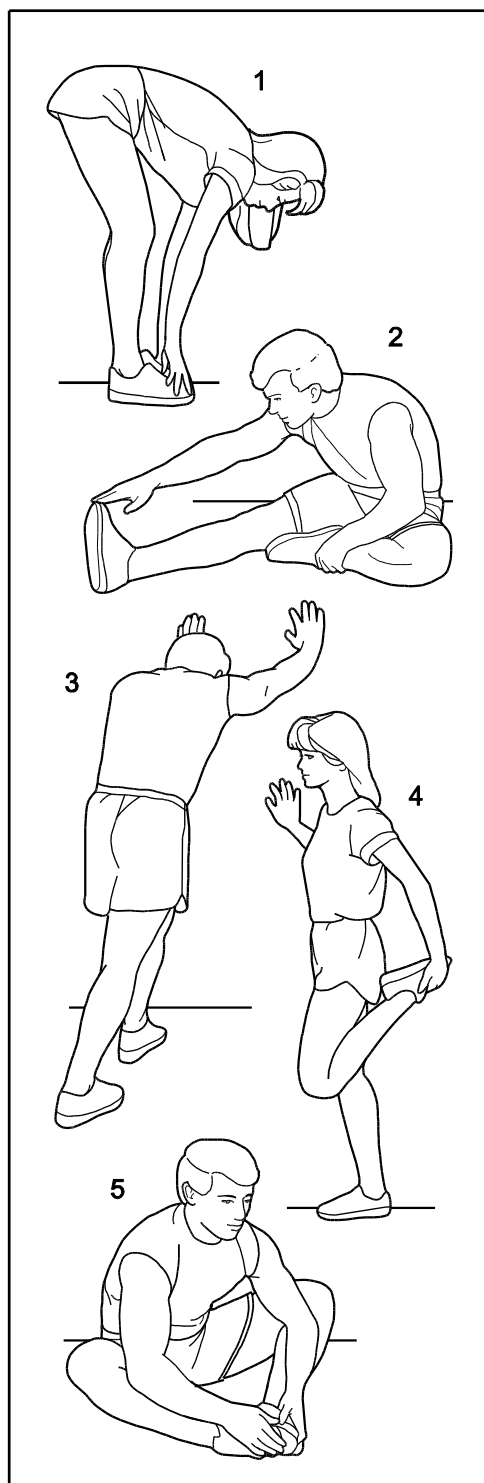
Plasser en fot foran den andre og plasser hendene dine foran deg mot en vegg. Hold bakre ben rett, og bakre fot flatt på bakken. Bøy ditt fremre ben, len deg fremover og beveg hoftene mot veggen. Tell til 15, og slapp av. Gjenta tre ganger for hvert ben. Dette strekker achillesener, ankler og legger.

## 4. Quadriceps

Plasser en hånd på veggen for å holde balansen, og ta tak i en av føttene dine bak ryggen med den andre hånden. Før hælen din så nære rompa som mulig. Tell til 15, og slapp av. Gjenta tre ganger for hvert ben. Dette strekker quadriceps og lårmuskler.

## 5. Indre lår

Sitt med undersiden av føttene dine presset mot hverandre og knærne dine strukket utover. Dra føttene dine mot lysken din så langt som mulig. Hold i 15 sekunder, og slapp av. Gjenta tre ganger. Dette strekker quadriceps og lårmuskler.





## VEDLIKEHOLD

### MERK:

Forsikre deg om at stikkontakten er koblet fra før du renser og/eller vedlikeholder produktet.

### RENS:

Regelmessig rens av apparatet vil forlenge produktets levetid. Rens apparatet ved å regelmessig holde det fritt for støv. Pass på at du vasker de synlige delene av plattformen på hver side av løpebåndet, og på fotskinnene. Dette reduserer ansamling av støv og og fremmede partikler under løpebåndet. Forsikre deg om at du har på deg rene joggesko når du benytter deg av apparatet. Utsiden av løpebåndet kan renses med en våt såpeklut. Pass på å holde væsken unna innsiden av tredemøllens ramme og undersiden av løpebåndet.

### MERK:

Koble alltid fra stikkontakten før du fjerner motordekslet. Minst én gang i året bør du fjerne motordekslet og støvsuge motoren.

Tredemøllens løpebånd og plattform er forhåndsinnsmurt. Friksjonen i løpebånd og plattform kan spille en stor rolle i levetiden til ditt produkt, og du bør derfor smøre inn disse delene regelmessig for å opprettholde apparatet i best mulig stand. Det anbefales at du periodevis foretar en sjekk av plattformen.

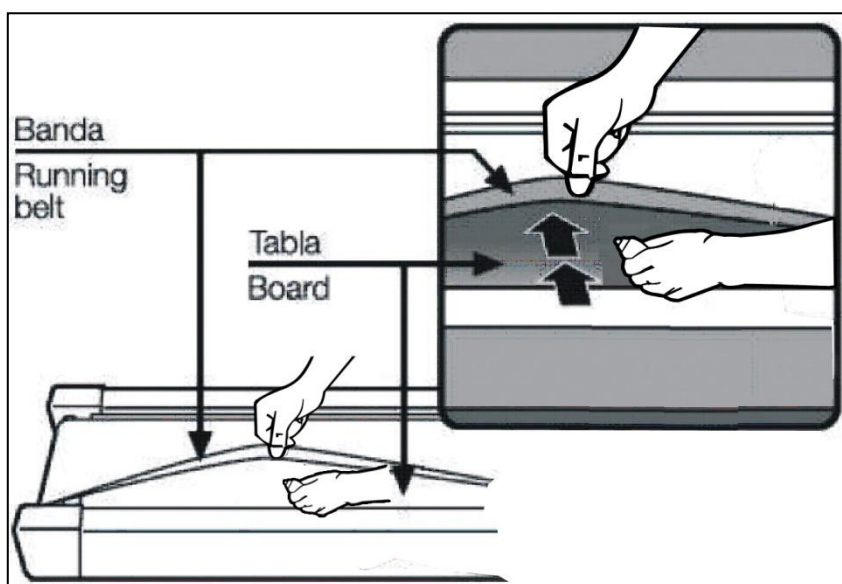
### Anbefalt sjekkplan:

Brukeren bruker apparatet 3 timer eller mindre pr uke: 60 dager

Brukeren bruker apparatet 3–5 timer pr uker: 45 dager

Brukeren bruker apparatet 5 timer eller mer pr uker: 30 dager

Kontakt din forhandler eller se siste side for serviceinformasjon for å finne ut hva slags type smøremiddel du bør benytte deg av og hvor du kan få tak i dette.

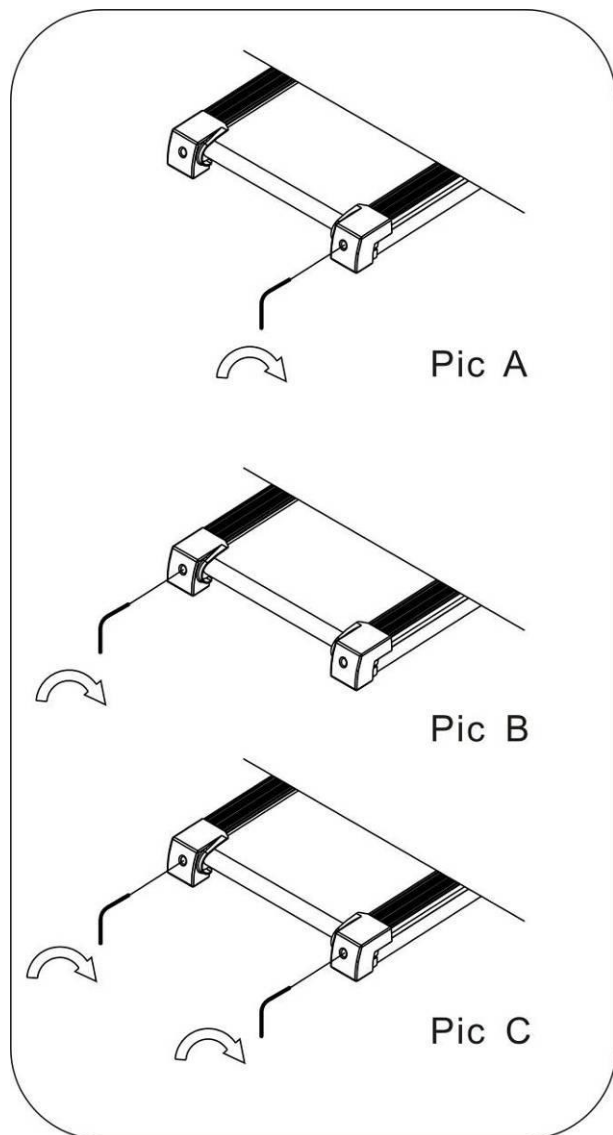


<b>Del</b>	<b>Anbefalt vedlikehold</b>	<b>Hvor ofte?</b>	<b>Rens</b>	<b>Smøremiddel</b>
Display	Tørk av med en myk og ren klut	Etter bruk	Nei	Nei
Ramme	Rens med en myk, ren og fuktig klut.	Etter bruk	Vann	Nei
Løpebånd	Rens med en myk, ren og fuktig klut. Kontroller at bånd for slitasjeskader, at det er tilstrekkelig stramt og i riktig posisjon.	Ukentlig	Nei	Nei
Løpeplate	Rens med en myk og ren klut. Kontroller at den har tilstrekkelig påført smøremiddel og at overflaten er jevn.	Ukentlig	Nei	Ja*
Drivrem	Inspiser om drivrem er tilstrekkelig stram, sjekk eventuell slitasje og at den ligger i riktig posisjon.	Månedlig	Nei	Nei
Bolter, muttere etc.	Alle bolter, muttre og skruer inspiseres og etterstrammes ved behov.	Månedlig	Nei	Nei

\* Bruk alltid produsentens anbefalte smøremiddel

## JUSTERING AV LØPEBÅND

Plasser tredemøllen på en jevn overflate. La løpebåndet gå i ca 6–8 km/t og observer hvordan løpebåndet oppfører seg.

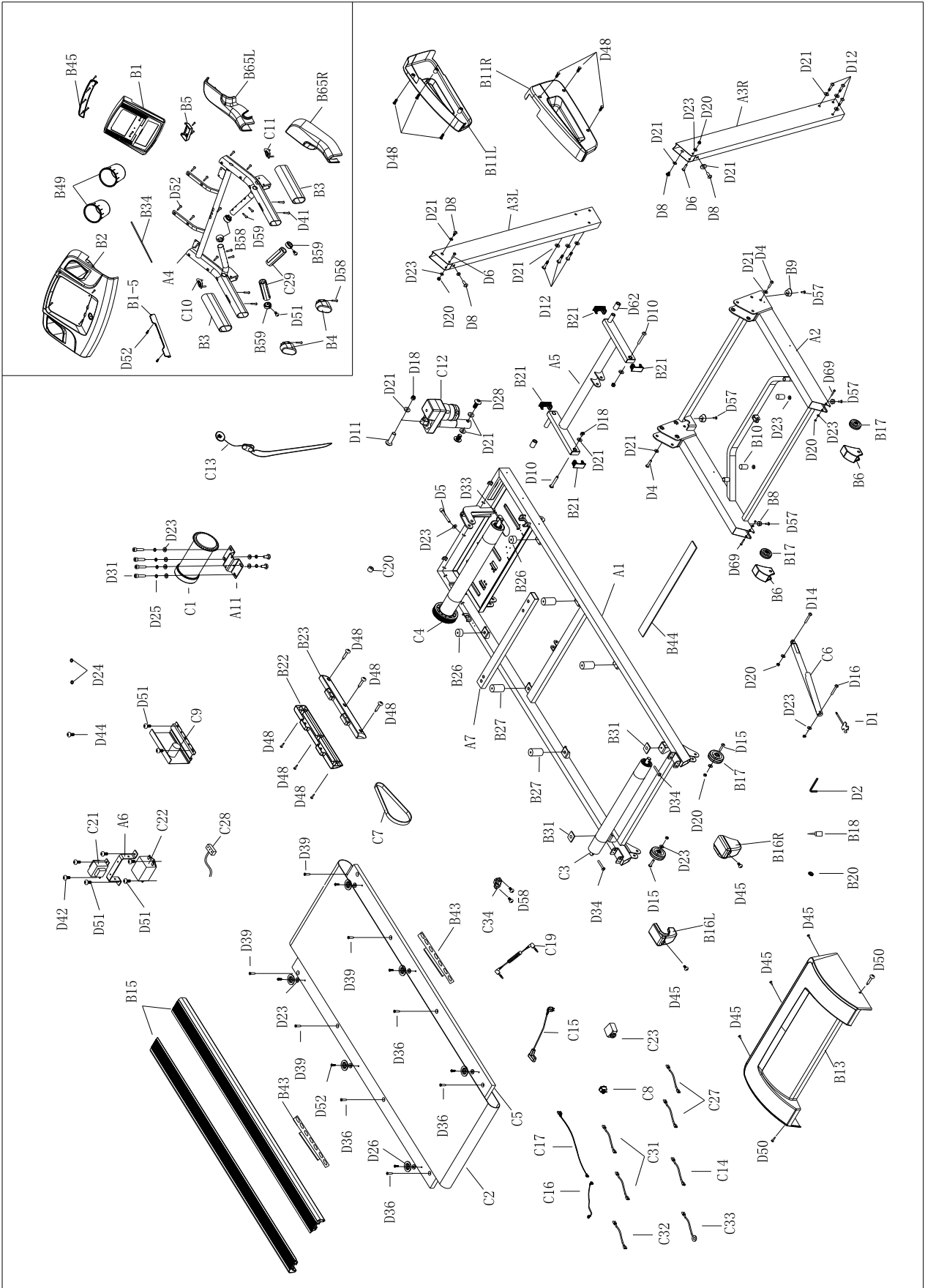


Dersom løpebåndet har beveget seg til høyre, koble fra sikkerhetsnøkkelen og strømmen, og skru den høyre justeringsbolten en kvart runde med klokken. Skru så på apparatet igjen, og observer løpebåndets oppførsel. Gjenta dette steget helt til løpebåndet holder seg midt på plattformen.

Dersom løpebåndet har beveget seg til venstre, koble fra sikkerhetsnøkkelen og strømmen, og skru den venstre justeringsbolten en kvart runde med klokken. Skru så på apparatet igjen, og observer løpebåndets oppførsel. Gjenta dette steget helt til løpebåndet holder seg midt på plattformen.

Dersom løpebåndet gradvis blir slakkere etter stegene som er beskrevet over, eller over en tid med bruk, koble fra sikkerhetsnøkkelen og strømmen, og skru begge justeringsboltene en kvart runde med klokken. Skru så på apparatet igjen, og observer løpebåndets oppførsel. Gjenta dette steget helt til løpebåndet er moderat stramt.

# OVERSIKTSDIAGRAM



# DELELISTE (ENGELSK)

A. Stål						
Nr.	Engelsk navn	Ant.		Nr.	Engelsk navn	Ant.
A1	Base frame	1		A5	Incline frame	1
A2	Main frame	1		A6	Filter supporting frame	1
A3L	Left upright	1		A7	Running board tube	1
A3R	Right upright	1		A11	Motor bracket	1
A4	Handrail bracket	1				
B. Plastikk						
Nr.	Engelsk navn	Ant.		Nr.	Engelsk navn	Ant.
B1	Console set	1		B17	Adjust wheel	4
B1-1	Overlay	1		B18	Silicon oil	1
B1-2	Membrane Key	1		B20	Round plug	1
B1-3	Console panel	1		B21	Inner plug	4
B1-5	I-Pad holder	1		B22	Motor left cover	1
B2	Console cover	1		B23	Motor right cover	1
B3	Protecting foam	2		B26	Treadmill cushion	2
B4	Handrail plug	2		B27	New cushion	4
B5	Console bottom cover	1		B31	Rubber pad	2
B6	Transport wheel cap	2		B34	EVA pad(I-Pad holder)	1
B8	Flat foot pad	2		B43	PVC cushion	2
B9	U-shaped foot pad	2		B44	EVA seat	1
B10	Limit cushion	2		B45	Console bottom cover	1
B11L	Left side cover	1		B49	Water bottle	2
B11R	Right side cover	1		B58	Handrail cover	2
B13	Motor upper cover	1		B59	Handrail cover ring	2
B15	Side rail	2		B65L	Console left cover	1
B16L	Left end cap	1		B65R	Console right cover	1
B16R	Right end cap	1				
C. Elektriske og drivdeler						
Nr.	Engelsk navn	Ant.		Nr.	Engelsk navn	Ant.
C1	DC motor	1		C16	Console upper wire	1
C2	Running belt	1		C17	Console lower wire	1
C3	Rear roller	1		C19	MP3 line	1
C4	Front roller	1		C20	Magnetic ring	1

C5	Running board	1		C21	Inductor	1
C6	Cylinder	1		C22	Filter	1
C7	Motor belt	1		C23	Overload protector	1
C8	Power switch	1		C27	Single cord (blue) 300	2
C9	Controller	1		C28	Speed Sensor	1
C10	Handle pulse left keyboard	1		C29	Pulse	2
C11	Handle pulse right keyboard	1		C31	Single line (brown) 150	2
C12	Incline motor	1		C32	Single branch (blue) 150	1
C13	Safety key	1		C33	Single ground wire	1
C14	Single branch(brown) 300	1		C34	Outlet	1
C15	Power cable	1				

### D. Smådeler

Nr.	Engelsk navn	Ant.		Nr.	Engelsk navn	Ant.
D1	Screw driver 13-15-17	1		D28	Hex round head bolt M10*20	2
D2	Allen wrench T6	1		D31	Hex round head bolt M8*20	4
D4	Round head hex bolt M10*65	2		D33	Hex round head bolt M8*55	1
D5	Round head hex bolt M8*100	1		D34	Hex round head bolt M8*60	2
D6	Round head hex bolt M8*50	2		D36	Cross head bolt M6*25	4
D8	Round head hex bolt M10*15	4		D39	Cross head bolt M6*40	4
D10	Round head hex bolt M10*45	2		D41	Cross self-tapping bolt ST4.2*70	4
D11	Round head hex bolt M10*50	1		D42	Cross head bolt M4*10, washer	2
D12	Round head hex bolt M10*55	6		D44	Cross head bolt M5*12, washer	1
D14	Round head hex bolt M8*30	1		D45	Cross head bolt M5*15, washer	5
D15	Round head hex bolt M8*40	2		D48	Cross self-tapping bolt ST4.2*19	12
D16	Round head hex bolt M8*45	1		D50	Cross self-tapping bolt ST4.2*25	2
D18	Nylon nut M10	3		D51	Cross head bolt M5*8	8
D20	Nylon nut M8	8		D52	Cross self-tapping bolt ST4.2*16	30
D21	Flat washer M10	17		D57	Cross self-tapping bolt ST4.2*25	4
D23	Flat washer M8	21		D58	Cross self-tapping bolt ST3.5*16	4
D24	Spring washer M5	2		D59	Cross self-tapping bolt ST2.9*19	4
D25	Spring washer M8	4		D62	Incline Shaft	2
D26	Bowl washer	6		D69	Round hex bolt M8*55	2

# Feilkoder

Feilkode	Beskrivelse	Løsning
E01	Kommunikasjonsfeil mellom kontrollert og konsoll	<ol style="list-style-type: none"><li>1. Sjekk at konsollet er koblet til kontrolleren med riktige ledninger, sjekk tilkoblingen, inspiser ledningen for skader, koble ledning til på nytt.</li><li>2. Bytt kontrollert og test</li><li>3. Bytt konsoll og test</li></ol>
E02	Motorproblem	<ol style="list-style-type: none"><li>1. Sjekk at motorledning er koblet riktig.</li><li>2. Sjekk at kontrolleren fungerer. Bytt dersom nødvendig.</li></ol>
E03	Overladingsbeskyttelse	<ol style="list-style-type: none"><li>1. Beskyttelsen aktiveres dersom konsollet opplever overlading, eller dersom motoren ikke fungerer som den skal. Dersom det er på grunn av motoren, inspiser tredemølla og start på nytt.</li><li>2. Sjekk for uvanlig lukt. Dersom dette er tilfellet, bytt motor eller kontrollert.</li><li>3. Sjekk om den elektriske spenningen fungerer i riktig skala.</li></ol>
E06	Spenningsbeskyttelse	Sjekk for uvanlig lukt. Dersom dette er tilfellet, bytt kontrollert.
— —	Konsoll oppdager ikke sikkerhetsnøkkel	<ol style="list-style-type: none"><li>1. Sjekk om sikkerhetsnøkkel-bryter, tilkoblingsledning eller den innvendige magneten fungerer.</li><li>2. Sikkerhetsnøkkel er ikke koblet til riktig.</li><li>3. Sikkerhetsnøkkel er skadet.</li></ol>
Skjermen aktiveres ikke	Ingen strøm	<ol style="list-style-type: none"><li>1. Sjekk om strømkabel er koblet til apparatet, eller skift stikkontakt. Test strømbryteren ved å skru den av og på. Dersom strømbryteren er utbrent, må den byttes ut.</li><li>2. Sjekk tilkoblingen mellom konsoll og kontrollert.</li><li>3. Bytt adapter eller konsoll.</li></ol>

# VIKTIG VEDRØRENDE SERVICE

**Om det skulle oppstå problemer av noe slag, ber vi deg om å kontakte Mylna Service. Vi vil gjerne at du kontakter oss før du kontakter butikken slik at vi kan tilby deg best mulig hjelp.**

Besøk vår hjemmeside [www.mylناسport.no](http://www.mylناسport.no) – her vil du finne informasjon om produktene, brukermanualer, ett kontaktskjema for å komme i kontakt med oss og mulighet for å bestille reservedeler. Ved å fylle ut kontaktskjema gir du oss den informasjonen vi trenger for å kunne hjelpe deg så effektivt som mulig.